

## Vielseitige Dieselstapler mit 2.0t bis 3.5t Tragfähigkeit

### Hochwertige Hubmastvarianten und vielfältige Gabellängen

Für alle HanseLifter Gabelstapler können Sie, je nach Einsatzzweck, verschiedene Hubmastvarianten erhalten. Wählen Sie zwischen Duplex- oder Triplexmasten mit Vollfreihub und Seitenschieber.

Durch die hochwertigen Mastprofile haben die Stapler auch in großen Hubhöhen noch sehr gute Resttragfähigkeiten. Die Gabellängen können Sie zwischen 1000 - 2400mm wählen. In der Serienausstattung sind 1200mm Gabeln enthalten.



Hochwertige Duplex-, oder Triplex-Masten in verschiedenen Hubhöhen.

### Superelastikbereifung für hervor-ragende Traktion.

Für die Arbeit auf ebenen Untergründen sind die Geräte mit Superelastikbereifung ausgerüstet. Optional können Sie auch Sonderbereifung (z.B. nicht kreidend) oder Luftbereifung für unebene Untergründe erhalten.

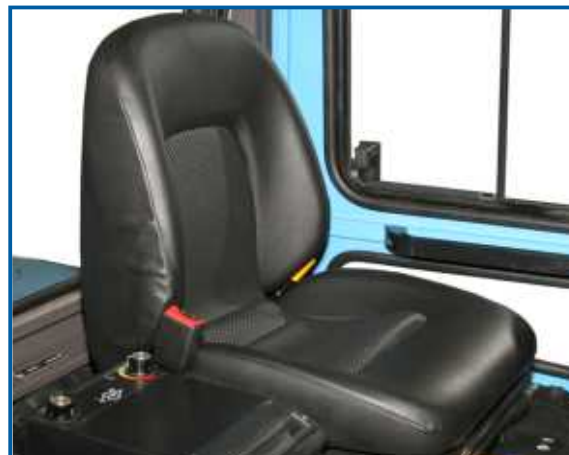
### Das Hanse&more - Bonusprogramm. Fragen Sie ihren HanseLifter Händler

Überreicht durch Ihren HanseLifter Händler

### Komfortsitze und EU-Vollkabinen

Auch in Punkto Ergonomie sind die HanseLifter Dieselstapler besten vorbereitet. HanseLifter bietet Ihnen verschiedene Komfortfahrer Sitze für Ihren HanseLifter Dieselstapler an. Dabei haben Sie die Auswahl zwischen verschiedenen Markenherstellern wie GRAMMER®, SAVAS®, KAB®, etc.

Je nach der weiteren Ausstattung lassen sich nicht alle Sitze und Stapler kombinieren. Hierzu fragen Sie bitte Ihren HanseLifter Händler. Alle Dieselstapler lassen sich mit einer Vollkabine mit Heizung und Klimaanlage ausstatten. So lässt sich der Stapler witterungsunabhängig für den Einsatz ausrüsten.



Komfortfahrersitze sind bei den Gabelstaplern von HanseLifter Serienausstattung.

### Anbaugeräte - neu im Programm!

Verschiedene Anbaugeräte und Ausstattungsvarianten für Gabelstapler. Z.B.:

- **WELTNEUHEIT** - Zinkenversteller ohne Tragkraftverlust
- Mehrfachpalettengabeln
- Ballenklammern, Tragdorne, Sackheber, Fassheber, Fasskipper, uvm.
- Gabelzinken, voll vergütet
- Gabelverlängerungen, vollverzinkt oder DOMEX®
- Doppeljoysticksteuerung, Fingertastersteuerung

### HanseLifter Ersatzteilservice:



Ersatzteile einfach im Internet bestellen.\*

\* Ein exklusiver Service für registrierte HanseLifter Händler.



**HanseLifter**®

**HLDS20  
HLDS25  
HLDS30  
HLDS35**



**HanseLifter**®



## Dieselstapler Serie HLDS

### mit 2.0t bis 3.5t Tragfähigkeit

#### Vielseitig, wirtschaftlich und kompakt

Die Dieselstapler der Serie HLDS mit bis zu 3.5t Tragfähigkeit bis 3.5t weisen hervorragende Fahr- und Hubeigenschaften auf. Durch die kompakte Bauweise sind sie sehr wendig und erreichen hohe Umschlagzahlen in Hallen und Lagern oder auf Umschlagplätzen und anderen Freiflächen. Dabei bestechen sie durch eine agile und wirtschaftliche Fahrweise.

#### Hochwertige Motoren und umweltbewusste Technik.

Die Dieselstapler sind mit Industriemotoren von ISUZU® oder YANMAR® ausgerüstet. Diese Motoren arbeiten drehzahloptimiert, sodass Sie bereits bei geringen Drehzahlen ein hohes Drehmoment erreichen. Dadurch haben die Motoren weniger Anlaufzeit und setzen ihre Kraft den Anforderungen entsprechend ein. Alle Geräte sind nach EURO III

Standard geprüft und serienmäßig mit einer NETT® Katalysatoranlage ausgestattet, wodurch Abgas-Emissionen minimiert und die Umwelt geschont wird. Optional lassen sich die Stapler mit PURtech® Dieselpartikelfiltern ausstatten. Wartungsarme Getriebe von OKAMURA® sorgen für allgemeine Laufruhe und sanfte Fahrtrichtungswechsel.

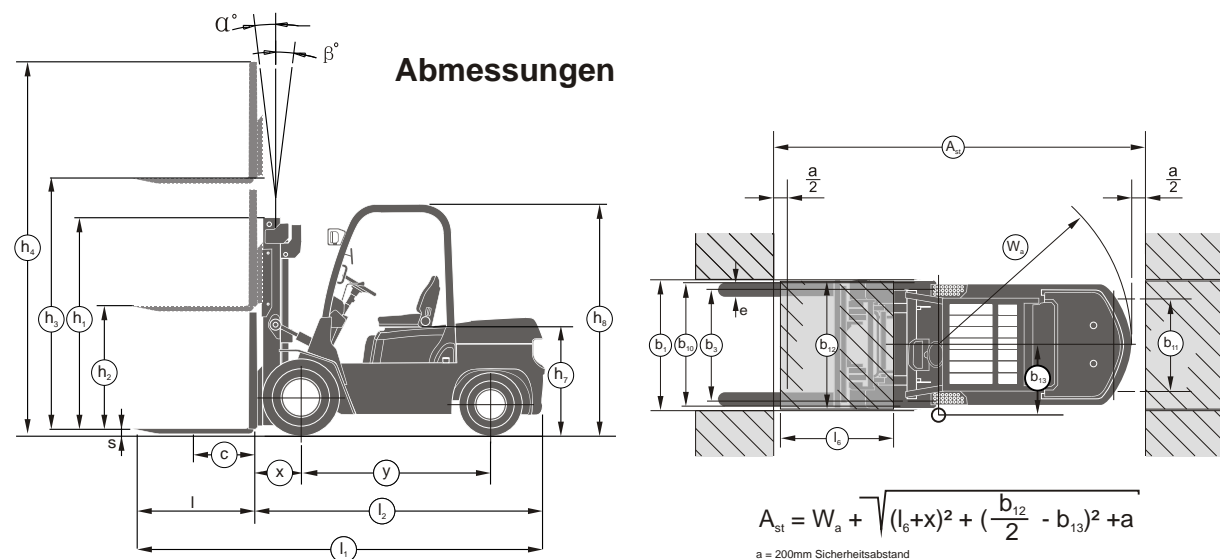
# Diesel-Gabelstapler Serie HLDS

## Technische Daten nach VDI 2198

Stand: 06/2008

Kennzeichen	1.1 Hersteller (Kurzbezeichnung)	HanselLifter					1.2 Typenzeichen des Herstellers
		HLDS 18	HLDS 20	HLDS 25	HLDS 30	DS 35	
1.3	Antrieb Elektro, Diesel, Benzin, Treibgas, Netzelektro	Diesel	Diesel	Diesel	Diesel	Diesel	1.3
1.4	Bedienung Hand, Geh, Stand, Sitz, Kommissionierer	Sitz	Sitz	Sitz	Sitz	Sitz	1.4
1.5	Tragfähigkeit / Last	Q (t)	1.8	2.0	2.5	3.0	3.5
1.6	Lastschwerpunktstand	c (mm)	500	500	500	500	500
Gewicht	1.8 Lastabstand	x (mm)	408	475	475	480	485
	1.9 Radstand	y (mm)	1400	1650	1650	1760	1760
	2.1 Eigengewicht	kg	2930	3440	3765	4255	4555
	2.2 Achslast mit Last vorn/hinten	kg	4075 / 605	4815/625	5530/735	6480/775	7195/860
Räder, Fahrwerk	2.3 Achslast ohne Last vorn/hinten	kg	1190 / 1740	1640/1800	1660/2205	1765/2490	1890/2665
	3.1 Bereifung Vollgummi, Superelastik, Luft, Polyurethan		Superelastik	Superelastik	Superelastik	Superelastik	Superelastik
	3.2 Reifengröße, vorn		6.50 - 10 - 10PR	7.00 - 12 - 12PR	7.00 - 12 - 12PR	28x9 - 15x12PR	28x9 - 15x12PR
	3.3 Reifengröße, hinten		5.00 - 8 - 10PR	6.00 - 9 - 10PR	6.00 - 9 - 10PR	6.50 - 10 - 10PR	6.50 - 10 - 10PR
Grundabmessungen	3.5 Räder, Anzahl vorn/hinten (x=angetrieben)	2x / 2	2x / 2	2x / 2	2x / 2	2x / 2	3.5
	3.6 Spurweite, vorn	b <sub>12</sub> (mm)	900	965	965	1005	1005
	3.7 Spurweite, hinten	b <sub>13</sub> (mm)	900	970.5	970.5	973.5	973.5
	4.1 Neigung Hubgerüst/Gabelträger vor/zurück	Grad	6/12	6/12	6/12	6/12	6/12
	4.2 Höhe Hubgerüst eingefahren	h <sub>1</sub> (mm)	1995	1985	1985	2010	2160
	4.3 Freihub	h <sub>2</sub> (mm)	155	150	155	155	155
	4.4 Hub	h <sub>3</sub> (mm)	3000	3000	3000	3000	3000
	4.5 Höhe Hubgerüst ausgefahren	h <sub>4</sub> (mm)	3960	4045	4045	4140	4140
	4.7 Höhe Schutzdach (Kabine)	h <sub>5</sub> (mm)	2110	2120	2120	2150	2150
	4.8 Sitzhöhe/Standhöhe	h <sub>6</sub> (mm)	1120	1110	1110	1110	1110
	4.12 Kupplungshöhe	h <sub>12</sub> (mm)	270	300	300	330	330
	4.19 Gesamtlänge	l <sub>1</sub> (mm)	3222	3730	3805	3950	4000
4.20 Länge einschl. Gabelrücken	l <sub>2</sub> (mm)	2300	2530	2605	2750	2800	
4.21 Gesamtbreite	b <sub>1</sub> (mm)	1080	1155	1155	1225	1225	
4.22 Gabelzinkenmaße	s/eit (mm)	40/120/1200	40/120/1200	40/120/1200	45/120/1200	50/120/1200	
4.23 Gabelträger ISO 2328, Klasse/Typ A,B		ISO2328 2A	ISO2328 2A	ISO2328 2A	ISO2328 3A	ISO2328 3A	
4.24 Gabelträgerbreite	b <sub>2</sub> (mm)	250/1024	260/1035	260/1035	290/1150	310/1150	
4.31 Bodenfreiheit mit Last unter Hubgerüst	m <sub>1</sub> (mm)	105	130	130	130	130	
4.32 Bodenfreiheit Mitte Radstand	m <sub>2</sub> (mm)	145	150	150	175	175	
4.33 Arbeitsgangbreite bei Palette 1000x1200 quer	A <sub>3</sub> (mm)	3820	4062	4122	4276	4321	
4.34 Arbeitsgangbreite bei Palette 800 x 1200 quer	A <sub>4</sub> (mm)	3414	3654	3714	3866	3911	
4.35 Wenderadius	W <sub>1</sub> (mm)	2005	2175	2235	2375	2415	
4.36 kleinster Drehpunktstand	b <sub>13</sub> (mm)	650	705	705	765	765	
Leistungsdaten	5.1 Fahrgeschwindigkeit mit/ohne Last	km/h	12.5 / 14.5	18 / 20.5	18 / 20.5	16.5 / 19	16.5 / 19
	5.2 Hubgeschwindigkeit mit/ohne Last	mm/s	510 / 520	410 / 500	480 / 500	380 / 500	360 / 500
	5.5 Zugkraft mit/ohne Last	N	20500 / 19000	25000 / 23000	25000 / 22500	27000 / 24000	27000 / 23500
5.8 max. Steigfähigkeit mit/ohne Last	%	20 / 22	25/27	25/27	25/27	25/27	
V-Motor	5.10 Betriebsbremse		mech. / hydr.	mech. / hydr.	mech. / hydr.	mech. / hydr.	5.10
	7.1 Motorhersteller/Typ		ISUZU/C240PKJ-30	ISUZU/C240PKJ-30	ISUZU/C240PKJ-30	ISUZU/C240PKJ-30	YANMAR/4TNV94L
	7.2 Motorleistung nach ISO 1585	kW	34.5	34.5	34.5	34.5	43.0
	7.3 Nenndrehzahl	min <sup>-1</sup>	2500	2500	2500	2500	2500
	7.4 Zylinderanzahl/Hubraum	cm <sup>3</sup>	4/2369	4/2369	4/2369	4/2369	4/3054
Sonstiges	Bohrung und Hub	mm	86x102	86x102	86x102	94x110	7.4
	Emissionsklasse		EURO IIIA	EURO IIIA	EURO IIIA	EURO IIIA	
8.2 Arbeitsdruck für Anbaugeräte	bar	145	175	175	175	175	
8.4 Schalldruckpegel nach EN 12 053, Fahrerohr	dB (A)	78	78	78	78	78	

Dieses Typenblatt nennt die Angaben des Standardgerätes. Änderungen an Bereifung, Hubgerüst oder Zusatzinstallationen können zu anderen Werten führen.



# Diesel-Gabelstapler Serie HLDS

## Technische Daten - Hubmastvarianten

Stand: 06/2008

### Hubmastvarianten - Dieselstapler HLDS20 und HLDS25

Typ	Modell	Hubhöhe		Bauhöhe		Freihub	Neigungswinkel		Tragfähigkeit*		
		min	max	min	max		min	max	kg - standard	kg - integ. SS	
Standard	D2030DS	3000	1985	4045	150	6	12	2000	1900	2500	2400
	D2033DS	3300	2135	4345	150	6	12	2000	1900	2500	2400
	D2035DS	3500	2235	4545	150	6	12	2000	1900	2500	2400
	D2040DS	4000	2585	5045	150	6	12	1900	1800	2300	2200
	D2045DS	4500	2835	5545	150	6	6	1700	1600	2000	1900
	D2048DS	4800	2985	5845	150	6	6	1500	1400	1700	1600
	D2050DS	5000	3085	6045	150	6	6	1400	1300	1600	1500
	DH2030DS	3000	1995	4045	950	6	12	2000	1900	2500	2400
	DH2033DS	3300	2145	4345	1100	6	12	2000	1900	2500	2400
	DH2036DS	3600	2295	4645	1250	6	12	2000	1900	2500	2400
Triplex*	DH2040DS	4000	2545	5045	1500	6	12	1900	1800	2300	2200
	TH2043DS	4300	2040	5355	995	6	6	1700	1600	2000	1900
	TH2045DS	4500	2110	5605	1065	6	6	1600	1500	1900	1800
	TH2048DS	4800	2210	5855	1165	6	6	1500	1400	1700	1600
	TH2050DS	5000	2275	6055	1230	6	6	1400	1300	1600	1500
	TH2055DS	5500	2440	6555	1395	3	6	1050	950	1200	1100
	TH2060DS	6000	2655	7055	1610	3	6	700	600	800	700

\* Tragfähigkeit bei einem Lastschwerpunkt von 500mm und Einfach(Single)bereifung (nach VDI); int. SS = integrierter Seitenschieber; \* mit vollem Freihub

### Hubmastvarianten - Dieselstapler HLDS30

Typ	Modell	Hubhöhe		Bauhöhe		Freihub	Neigungswinkel		Tragfähigkeit*		
		min	max	min	max		min	max	kg - standard	kg - integ. SS	
Standard	D3030DS	3000	2010	4130	155	6	12	3000	2900	3400	3400
	D3033DS	3300	2160	4430	155	6	12	3000	2900	3400	3400
	D3035DS	3500	2260	4630	155	6	12	3000	2900	3400	3400
	D3036DS	3600	2370	4730	155	6	12	3000	2900	3400	3400
	D3040DS	4000	2620	5130	155	6	12	2850	2750	3250	3150
	D3043DS	4300	2770	5430	155	6	6	2700	2600	3100	3000
	D3045DS	4500	2870	5630	155	6	6	2550	2450	2950	2850
	D3048DS	4800	3020	5930	155	6	6	2250	2150	2650	2550
	D3050DS	5000	3120	6130	155	6	6	2100	2000	2500	2400
	DH3030DS	3000	2190	4140	1060	6	12	3000	2900	3400	3400
Triplex*	DH3033DS	3300	2225	4445	1090	6	12	3000	2900	3400	3400
	DH3036DS	3600	2375	4745	1240	6	12	3000	2900	3400	3400
	DH3040DS	4000	2575	5145	1440	6	12	2850	2750	3250	3150
	TH3043DS	4300	2090	5445	960	6	6	2550	2450	2950	2850
	TH3045DS	4500	2160	5695	1030	6	6	2400	2300	2800	2700
	TH3048DS	4800	2260	5945	1130	6	6	2250	2150	2650	2550
	TH3050DS	5000	2326	6145	1196	6	6	2100	2000	2500	2400
	TH3055DS	5500	2490	6645	1360	3	6	1650	1550	2000	1900
	TH3060DS	6000	2656	7145	1525	3	6	1200	1100	1500	1400

\* Tragfähigkeit bei einem Lastschwerpunkt von 500mm und Einfach(Single)bereifung (nach VDI); int. SS = integrierter Seitenschieber; \* mit vollem Freihub

### Hubmastvarianten - Dieselstapler HLDS35

Typ	Modell	Hubhöhe		Bauhöhe		Freihub	Neigungswinkel		Tragfähigkeit*		
		min	max	min	max		min	max	kg - standard	kg - integ. SS	
Standard	D3530DS	3000	2160	4130	155	6	12	3500	3400	3900	3800
	D3533DS	3300	2310	4430	155	6	12	3500	3400	3900	3800
	D3535DS	3500	2410	4630	155	6	12	3500	3400	3900	3800
	D3536DS	3600	2460	4730	155	6	12	3500	3400	3900	3800
	D3540DS	4000	2710	5130	155	6	12	3250	3150	3750	3650
	D3543DS	4300	2860	5430	155	6	6	3000	2900	3500	3400
	D3545DS	4500	2960	5630	155	6	6	2850	2750	3350	3250
	D3548DS	4800	3110	5930	155	6	6	2450	2350	2950	2850
	D3550DS	5000	3120	6130	155	6	6	2300	2200	2800	2700
	DH3530DS	3000	2190	4130	1060	6	12	3500	3400	3900	3800
Triplex*	DH3533DS	3300	2275	4440	1245	6	12	3500	3400	3900	3800
	DH3536DS	3600	2540	4740	1400	6	12	3500	3400	3900	3800
	DH3540DS	4000	2740	5140	1600	6	12	3250	3150	3750	3650
	TH3543DS	4300	2205	5440	1060	6	6	2850	2750	3350	3250
	TH3545DS	4500	2260	5640	1130	6	6	2700	2600	3200	3100
	TH3548DS	4800	2354	5940	1230	6	6	2450	2350	2950	2850
	TH3550DS	5000	2420	6140	1295	6	6	2300	2200	2800	2700
	TH3555DS	5500	2605	6640	1460	3	6	18			